



Making Your Life Better.

BU Medical Equipment

**Sede legale ed amministrativa
Headquarters**

Cefla s.c.
Via Selice Provinciale, 23/a
40026 Imola - Bo (Italy)
tel. +39 0542 653111
fax +39 0542 653344

**Stabilimento
Plant**

Via Bicocca, 14/c
40026 Imola - Bo (Italy)
tel. +39 0542 653441
fax +39 0542 653601



04/2023 ASTOFR211S00

Conformément aux réglementations en vigueur, dans les zones situées en dehors de l'UE, certains produits et/ou caractéristiques pourraient avoir des disponibilités et des spécificités différentes. Nous vous invitons à contacter le distributeur de votre zone.
Objet d'une mise à jour technologique constante, les caractéristiques techniques indiquées peuvent être modifiées sans préavis.



ANTHOS TABOURETS

- S7
- S8
- S9

anthos

FONCTIONNALITÉ ET BIEN-ÊTRE



ENJOY THE DIFFERENCE

À chacun son confort

CONFORT

La nouvelle gamme de tabourets Anthos se caractérise par des solutions fonctionnelles, pratiques et ergonomiques qui améliorent l'environnement de travail, réduisent le stress physique des opérateurs et leur permettent de maintenir concentration

et énergie. Les lignes minimalistes et la vaste gamme de couleurs s'adaptent à l'aménagement du cabinet dentaire, ainsi que les dimensions contenues permettent toujours une bonne approche du champ opératoire.



Le tabouret le plus adapté à vous

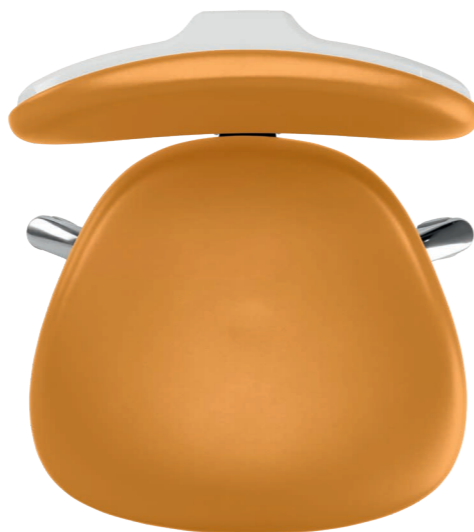
S7

Le tabouret S7 permet de maintenir une bonne posture, en évitant les inconforts à court et à long terme, quelle que soit la corpulence de l'opérateur. Confortable et

ergonomique, le tabouret est optimisé pour faciliter les mouvements, le flux de travail et les dynamiques opératoires, toujours en garantissant un support adéquat.

Assise.

L'assise, au rembourrage doux et facile à nettoyer, présente des lignes ergonomiques qui favorisent la bonne position des jambes et du dos pendant les phases opérationnelles.



Dossier.

Le dossier est peu encombrant et est réglable à la hauteur souhaitée. Il garantit un soutien lombaire parfait pendant le dialogue avec le patient et durant les phases plus opérationnelles.



Inclinaison.

Il est possible de modifier l'inclinaison du dossier pour obtenir le meilleur appui à la région lombaire.

Réglage.

Pour maintenir la bonne position des jambes et du dos, vous pouvez régler à la fois la hauteur de l'assise et celle du dossier, indépendamment, pour les adapter parfaitement à n'importe quelle corpulence.



Travailler sans stress

S9

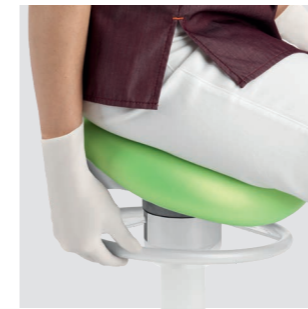
Les tabourets de dernière génération avec selle aident à maintenir une position plus verticale et à se rapprocher du patient sans plier la colonne vertébrale, en induisant

une bonne posture du dos et du cou. Pour travailler détendu et prévenir la formation de douleurs musculo-squelettiques.



Sellerie.

Vous pouvez choisir entre une sellerie sans coutures apparentes, confortable et facile à désinfecter, et un rembourrage Memory Foam (en option) qui offre un confort exceptionnel.



Assise active.

Un mécanisme d'inclinaison permet à l'assise d'accompagner les mouvements du corps dans toutes les conditions de travail : l'assise dynamique procure une sensation de bien-être et d'énergie. L'angle de mouvement peut être facilement géré jusqu'au blocage au niveau de l'axe.



La bonne posture.

L'ergonomie spéciale permet de maintenir les bons angles du cou et des jambes pour réduire au minimum la tension sur les muscles et la colonne vertébrale.

La forme de l'assise favorise également une répartition équilibrée du poids sur toute la surface.



Hauteur réglable.

La hauteur de l'assise est réglable pour s'adapter à n'importe quelle typologie de corpulence. Une rallonge de 10 cm et un anneau repose pieds (en option) complètent la fourniture.



Polyvalence et sécurité

S8

Grâce à l'accoudoir confortable et aux mécanismes de réglage, le tabouret S8 garantit à l'opérateur un appui stable et

en même temps une grande mobilité. Chaque détail est étudié en pensant à la fonctionnalité et au confort opérationnel.



Assise.
L'assise circulaire est particulièrement confortable pour l'assistante, qui doit souvent changer de position pour accéder aux différents instruments.



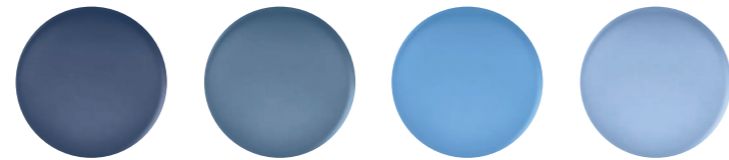
Accoudoir.
L'accoudoir est profilé pour garantir le meilleur support au bras, même lorsqu'on est assis longtemps, et est également fabriqué en matériau antidérapant. Étant libéré de l'assise, il peut pivoter à 360° ; les solutions techniques adoptées en garantissent une stabilité maximale et un nettoyage aisé.

Configuration centrée ou décentrée.
Au moment du montage, vous pouvez choisir entre la configuration centrée, valable pour tout type d'appui, ou pour une configuration pour droitier ou gaucher en cas d'utilisation prédominante dans une certaine position.



Couleurs

- 102 198 bleu atlantique
- 113 183 bleu pacifique
- 106 196 bleu méditerranéen
- 136 186 bleu indien
- 135 194 rouge vénitien
- 115 195 saumon écossais
- 132 192 violet myrtille
- 134 184 glycine japonaise
- 103 182 jaune névada
- 123 193 vert polynésien
- 101 197 vert caraïbe
- 137 187 argent brillant
- 121 199 gris anthracite
- 130 180 noir graphite



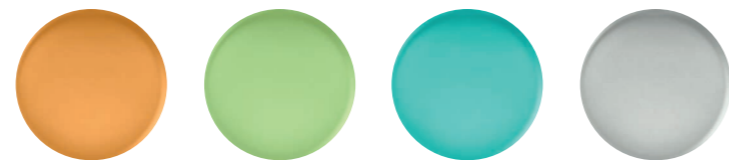
Selleries standard 102 113 106 136

Selleries Memory Foam 198 183 196 186



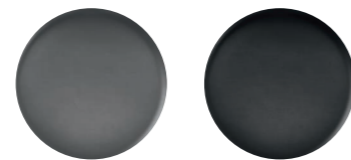
Selleries standard 135 115 132 134

Selleries Memory Foam 194 195 192 184



Selleries standard 103 123 101 137

Selleries Memory Foam 182 193 197 187

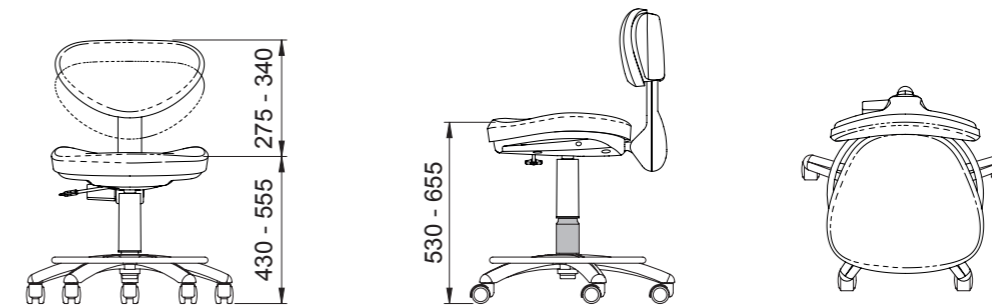


Selleries standard 121 130

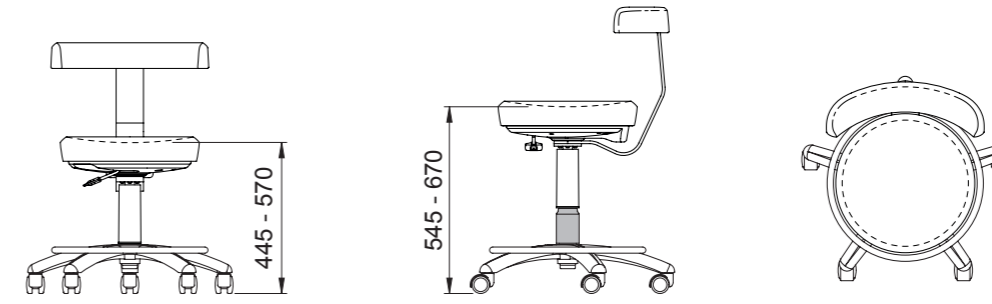
Selleries Memory Foam 199 180

Caractéristiques techniques

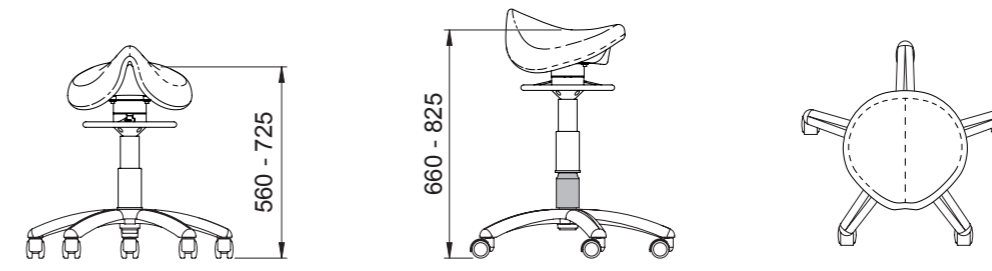
	S7	S8	S9
Anneau repose pieds	option	option	option
Rallonge 10 cm	option	option	option
Système balance	-	-	standard
Selleries standard	standard	standard	standard
Selleries Memory Foam	-	-	option



S7



S8



S9



Anneau repose pieds.

L'anneau repose pieds, qui permet un appui confortable et solide pour l'opérateur, est disponible en option pour tous les modèles. La finition métallique garantit un nettoyage aisé.



Rallonge.

Une rallonge pratique de 10 cm, qui permet d'adapter parfaitement la hauteur de l'assise à toutes les morphologies, est disponible en option pour tous les modèles.